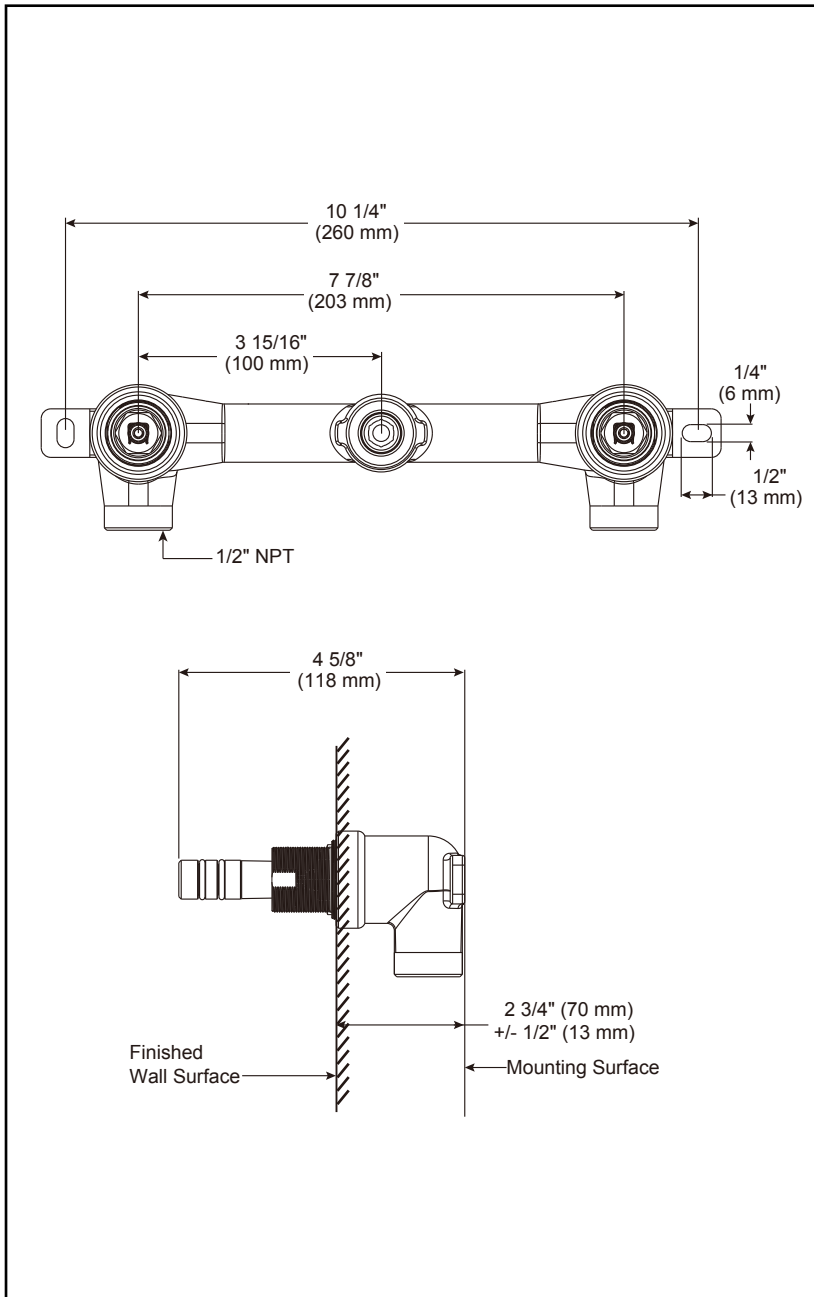


R85500

Submitted Model No./Número de Modelo Supuesto/  
Presentado o modelo N°/所需产品号码:

Specific Feature/Característica Específica/  
Característica Específica/详细特征:



Dimensions are for reference only / Las dimensiones son sólo de referencia /  
As dimensões são apenas para referência / 以上尺寸仅供参考

DSP-B-R85500 Rev. A



- Two handle wall mount rough
- Se instala el grifo de lavabo en la pared bruto
- Parede única alça de montagem áspero
- 暗装面盆龙头内构件

EN

### Standard Specification

- Brass body.
- $\Phi 35$ mm ceramic cartridge with 500,000 life cycles per standard ASME A112.18.1.
- 1/2" NPT rough-in.
- Product ships with valves and platerguards.
- Must order trim separately.

ES

### Especificación Estándar

- Cuerpo de latón.
- Cartucho cerámico de  $\Phi 35$ mm con 500,000 cycles per vida estándar ASME A112.18.1.
- Conexión roscada de 1/2" NPT.
- El producto contiene el carrete de válvula y la cubierta protectora.
- Es necesario pedir el componente externo por separado.

PT

### Especificação Padrão

- Corpo de bronze.
- Cartucho cerâmico de  $\Phi 35$ mm com 500,000 ciclos de vida de acordo com a norma ASME A112.18.1.
- Mangueira conexão rosqueada de 1/2" NPT.
- O produto contém carretel e tampa de proteção.
- Peças externas devem ser pedidas separadamente.

CN

### 标准规格

- 精铜本体。
- 陶瓷阀芯的直径为35mm，使用寿命达到 ASME A112.18.1标准50万次。
- 1/2" NPT暗装面盆龙头内构件。
- 产品包含阀芯和保护盖。
- 需要单独订购外构件。