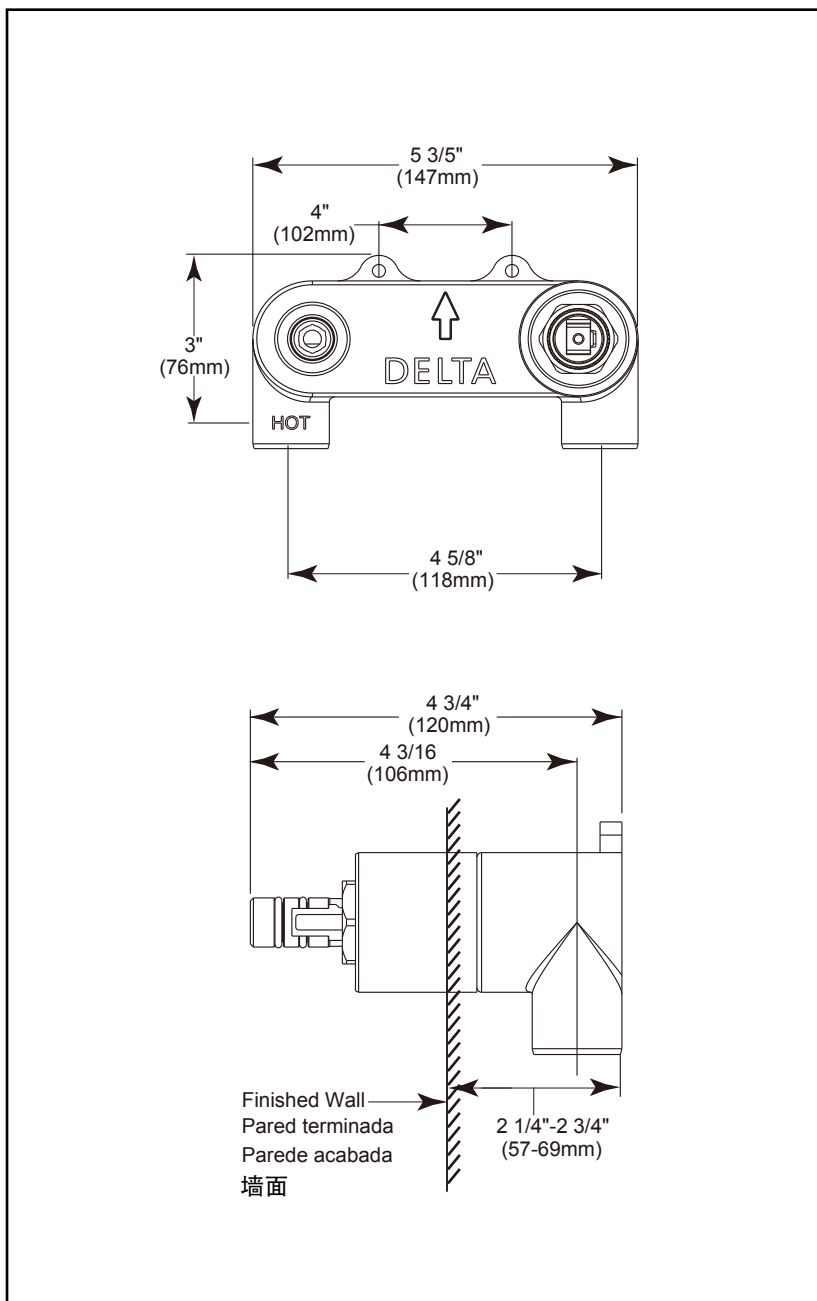


R85400

Submitted Model No./Número de Modelo Supuesto/  
Presentado o modelo N°/所需产品号码:

Specific Feature/Característica Específica/  
Característica Específica/详细特征:



Dimensions are for reference only / Las dimensiones son sólo de referencia /  
As dimensões são apenas para referência / 以上尺寸仅供参考

DSP-B-R85400 Rev. A



- Wall mount lavatory faucet rough
- Se instala el grifo de lavabo en la pared bruto
- Parede única alça de montagem áspero
- 暗装面盆龙头内构件

EN

#### Standard Specification

- Brass body.
- $\Phi 35$ mm ceramic cartridge with 500,000 life cycles per standard ASME A112.18.1.
- G 1/2-ISO228/1:2000 thread connection.
- Product ships with valves and plastersguards.
- Must order trim separately.

ES

#### Especificación Estándar

- Cuerpo de latón.
- Cartucho cerámico de  $\Phi 35$ mm con 500,000 cyclesper vida estándar ASME A112.18.1.
- Conexión roscada de G1/2-ISO228 / 1:2000.
- El producto contiene el carrete de válvula y la cubierta protectora.
- Es necesario pedir el componente externo por separado.

PT

#### Especificação Padrão

- Corpo de bronze.
- Cartucho cerâmico de  $\Phi 35$ mm com 500,000 ciclos de vida de acordo com a norma ASME A112.18.1.
- Mangueira conexão rosqueada de G 1/2-ISO228 / 1:2000.
- O produto contém carretel e tampa de proteção.
- Peças externas devem ser pedidas separadamente.

CN

#### 标准规格

- 精铜本体。
- 陶瓷阀芯的直径为35mm，使用寿命达到 ASME A112.18.1标准50万次。
- G 1/2-ISO228/1:2000内螺纹安装连接。
- 产品包含阀芯和保护盖。
- 需要单独订购外构件。