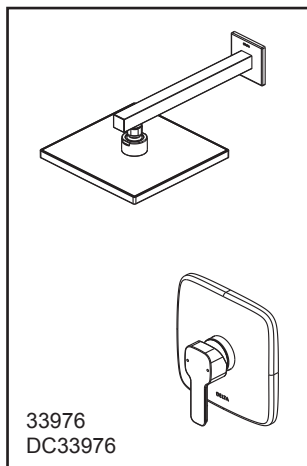




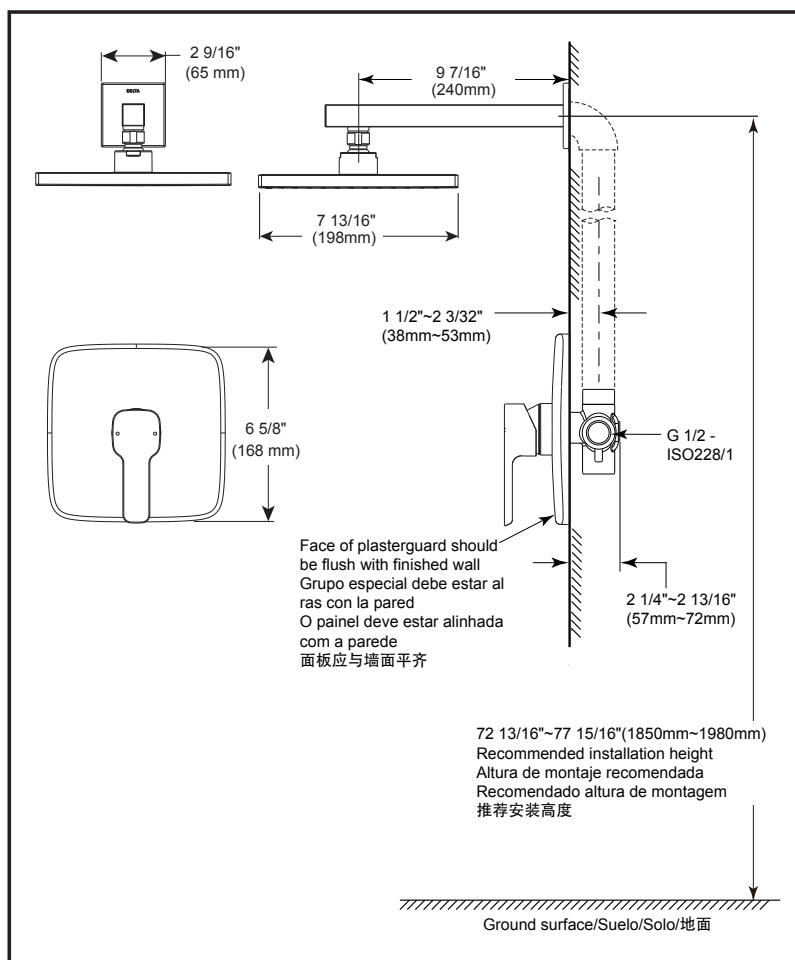
KAMI

- In-wall shower only
- Oculto grifo de ducha
- Monocomando par chuveiro
- 暗装淋浴龙头



Submitted Model No./Número de Modelo Supuesto/
Presentado o modelo N^o/所需产品号码:

Specific Feature/Característica Específica/
Característica Específica/详细特征:



EN

Standard Specification

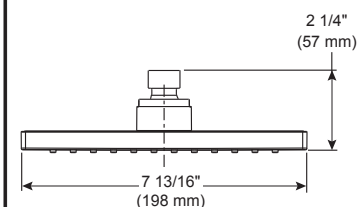
- Trim finish: chrome plated.
- Brass body.
- $\Phi 35$ mm ceramic cartridge.
- Meets mechanical performances per ASME A112.18.1.
- Valve assembly 100% leak tested.
- Metal handle with hot/cold temperature indicator.
- G 1/2 - ISO228/1:2000 thread connection.
- Shower only model includes showerhead and shower arm:
 - 1 function touch-clean quadrate rainfall showerhead.

ES

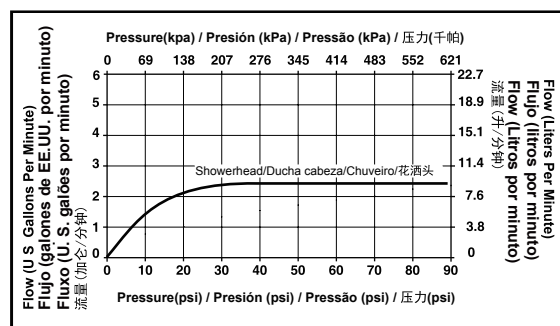
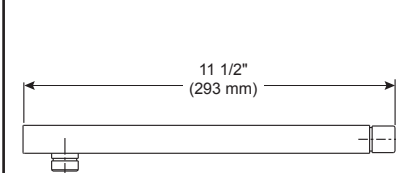
Especificación Estándar

- Recorte acabado: cromado.
- Cuerpo de latón.
- Cartucho cerámico de $\Phi 35$ mm.
- Cumple con los requisitos de la prueba de rendimiento mecánico según el estándar ASME A112.18.1.
- Válvula de escape de montaje 100% probado.
- Metal mango con indicador de temperatura de caliente / frío.
- Conexión roscada de G1/2 - ISO228 / 1:2000.
- Sólo ducha modelo incluye ducha y ducha brazo:
 - Ducha de 1 función cuadrado táctil-limpia.

Showerhead/Ducha/Chuveiro/花洒头

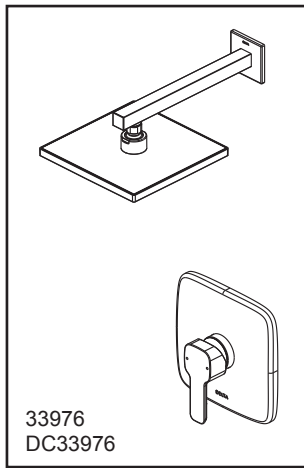


Shower Arm/Ducha Brazo/Braço de Chuveiro/弯管



Dimensions are for reference only / Las dimensiones son sólo de referencia /
As dimensões são apenas para referência / 以上尺寸仅供参考

DSP-B-33976 Rev. A



KAMI

- In-wall shower only
- Oculto grifo de ducha
- Monocomando par chuveiro
- 暗装淋浴龙头

Submitted Model No./Número de Modelo Supuesto/
Apresentado o modelo N.º/所需产品号码:

Specific Feature/Característica Específica/
Característica Específica/详细特征:

PT

Especificação Padrão

- Acabamento de Apare: cromado.
- Corpo de bronze.
- Cartucho cerâmico de $\Phi 35\text{mm}$.
- Atender à norma de desempenho mecânico ASME A112.18.1.
- Vazamento de 100% de montagem de válvula testado.
- Alça de metal com água quente/indicador de temperatura de frieza.
- Mangueira conexão rosqueada de G 1/2 - ISO228 / 1:2000.
- Modelo de chuveiro inclui chuveiro e braço de chuveiro:
 - Quadrado chuveiro de limpeza de toque de 1 função.

CN

标准规格

- 表面处理:镀铬。
- 精铜本体。
- 直径为35mm精密陶瓷阀芯。
- 符合ASME A112.18.1标准的机械性能测试要求。
- 100%防漏水测试。
- 金属手柄带有热/冷温度指示。
- G 1/2-ISO228/1:2000螺纹安装连接。
- 暗装淋浴龙头包含花洒头和弯管:
 - 单功能触净式花洒头。