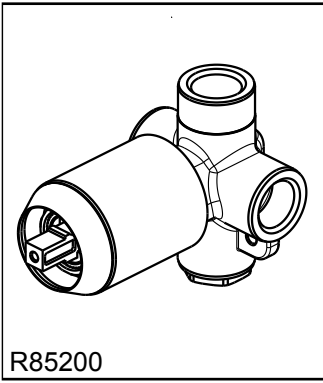


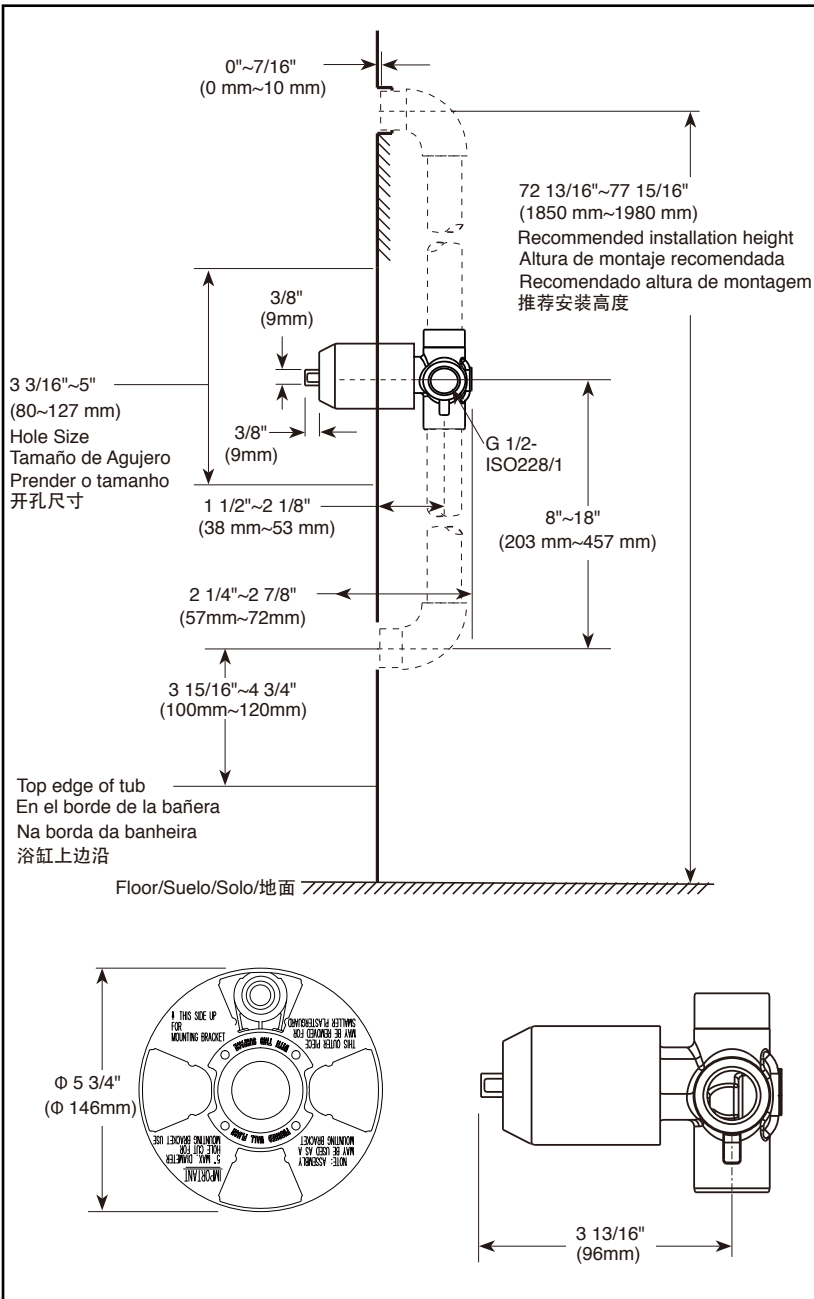


- Rough-in
- Áspero
- Áspera
- 暗装龙头内构件



Submitted Model No./
Presentado o modelo N °/ 所需产品号码:

Specific Feature/Característica Específica/
Característica Específica/ 详细特征:



EN

Standard Specification

- Trim finish: chrome plated.
- Brass body.
- Φ35mm ceramic cartridge with 500,000 life cycles per standard ASME A112.18.1.
- G 1/2-ISO228/1:2000 thread connection.

ES

Especificación Estándar

- Recorte acabado: cromado.
- Cuerpo de latón.
- Cartucho cerámico de Φ35mm con 500,000 cycles per vida estándar ASME A112.18.1.
- Conexión roscada de G1/2-ISO228 / 1:2000.

PT

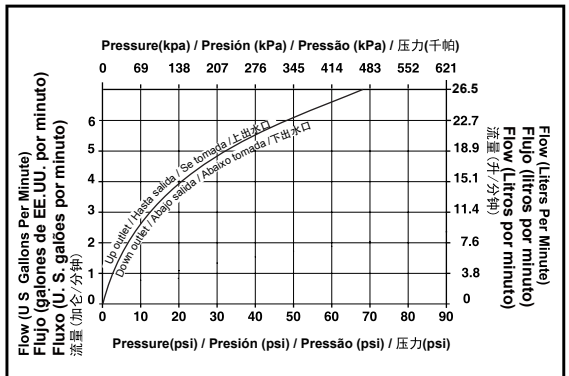
Especificação Padrão

- Acabamento de Apare: cromado.
- Corpo de bronze.
- Cartucho cerâmico de Φ35mm com 500,000 ciclos de vida de acordo com a norma ASME A112.18.1.
- Mangueira conexão rosqueada de G 1/2-ISO228 / 1:2000.

CN

标准规格

- 表面处理:镀铬。
- 精铜本体。
- 陶瓷阀芯的直径为35mm, 使用寿命达到 ASME A112.18.1标准50万次。
- G 1/2-ISO228/1:2000螺纹安装连接。



Dimensions are for reference only / Las dimensiones son sólo de referencia /
As dimensões são apenas para referência / 以上尺寸仅供参考
DSP-B-R85200 Rev. A