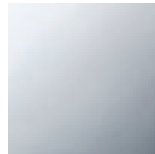


Lavabo - IMO

Monomando de lavabo con válvula automática - cromo

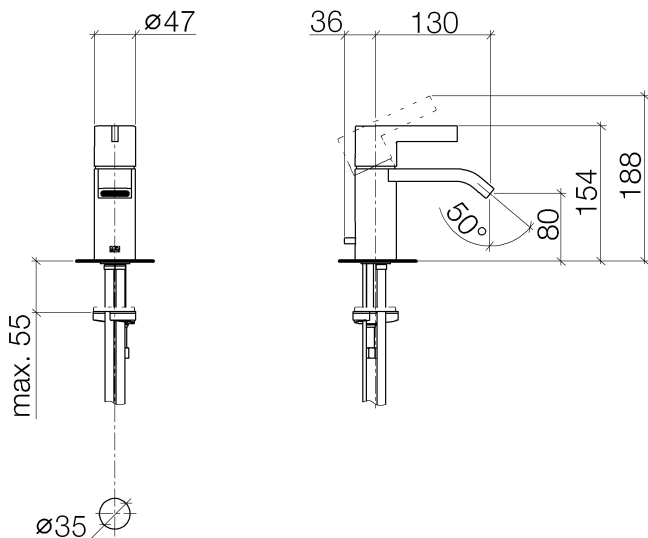
Número de artículo: 33 500 670-00

- Saliente 130 mm
- Caño rígido
- Aireador rectangular
- Altura máxima del conjunto 154 mm
- Altura hasta el aireador 80 mm
- Diámetro del orificio 35 mm
- 2x Latiguillo de presión M 10 x 1 enroscado, estanqueidad probada
- Caudal máx. 7 l/min
- Sin plomo
- Grupo de grifería según DIN 4109: 1
- Adecuado solo para lavabos con rebosadero.



cromo

Plano acotado

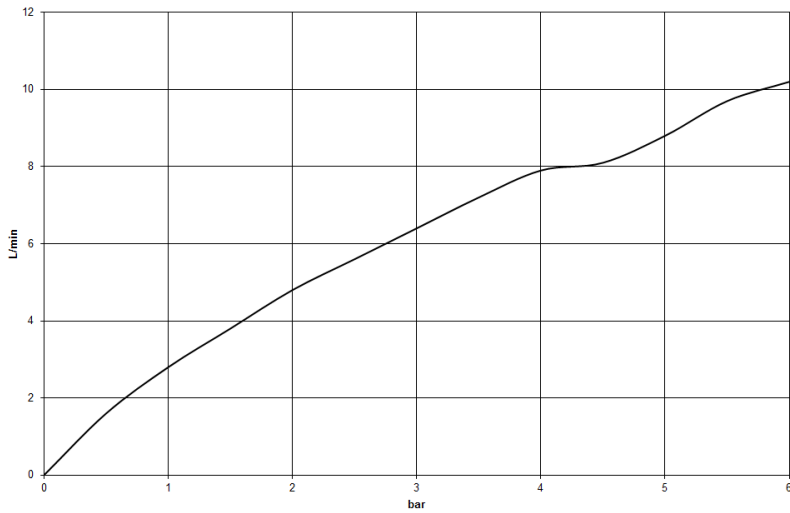


Todas las indicaciones en mm / pulgadas = mm x 0,0394



Lavabo - IMO
Monomando de lavabo con válvula automática - cromo
Número de artículo: 33 500 670-00

Diagrama de flujo





Lavabo - IMO

Monomando de lavabo con válvula automática - cromo

Número de artículo: 33 500 670-00

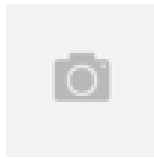
Otras variantes de superficies



platino mate
33 500 670-06



platino
33 500 670-08



latón cepillado
33 500 670-28

Otras superficies a petición (x-tra Service)