

Ducha - CL.1

Batería monomando empotrada con cubierta - cromo

Número de artículo: 36 008 670-00

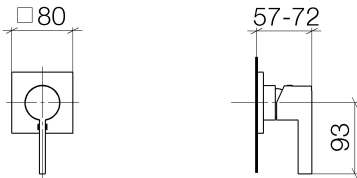
- Cubierta 80 x 80 mm
- Grupo de grifería según DIN 4109: 1



cromo

Artículos descatalogados disponibles hasta 30.06.2020

Plano acotado



Todas las indicaciones en mm / pulgadas = mm x 0,0394

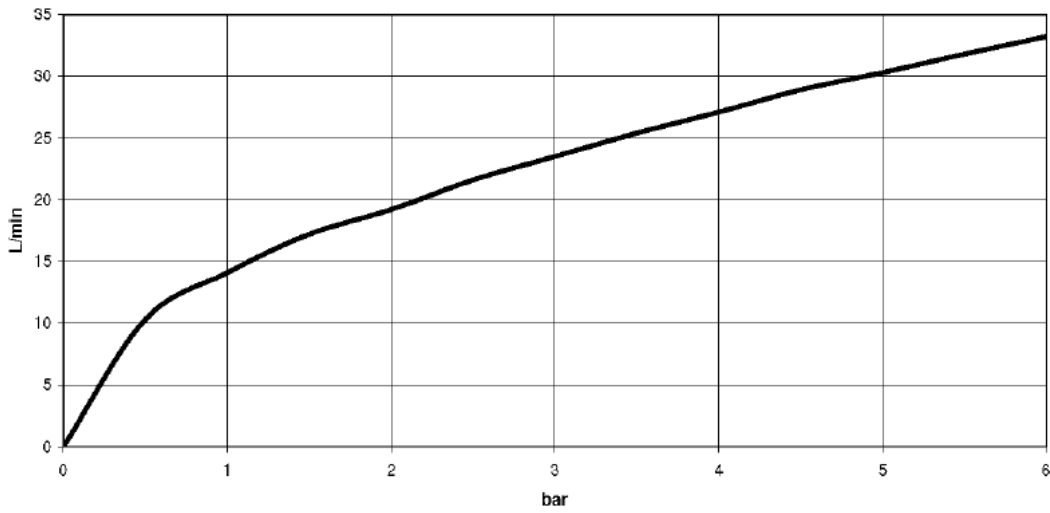


Ducha - CL.1

Batería monomando empotrada con cubierta - cromo

Número de artículo: 36 008 670-00

Diagrama de flujo



Ducha - CL.1

Batería monomando empotrada con cubierta - cromo

Número de artículo: 36 008 670-00

Otras variantes de superficies



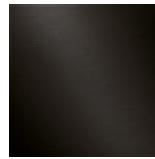
platino mate
36 008 670-06



Dark Brass matt
36 008 670-16



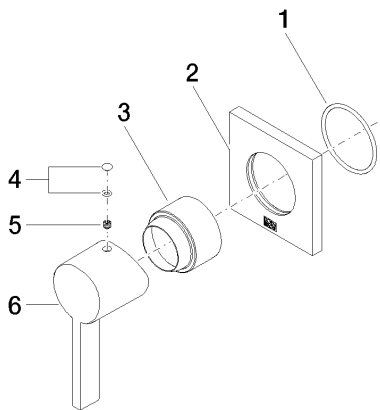
Dark Bronze matt
36 008 670-17



Dark Platinum matt
36 008 670-99

Otras superficies a petición (x-tra Service)

Lista de piezas de repuesto



N°	Número de artículo	Denominación	Cantidad de montaje
1	09 14 10 049 90	sello	1
2	09 27 78 048-00	roseta	1
3	09 11 02 021-00	funda	1
4	09 31 20 017 90	tapón	1
5	09 14 10 133 90	sello	1
6	04 31 11 112 00 90	varilla	1
7	09 20 67 004-00	manilla	1