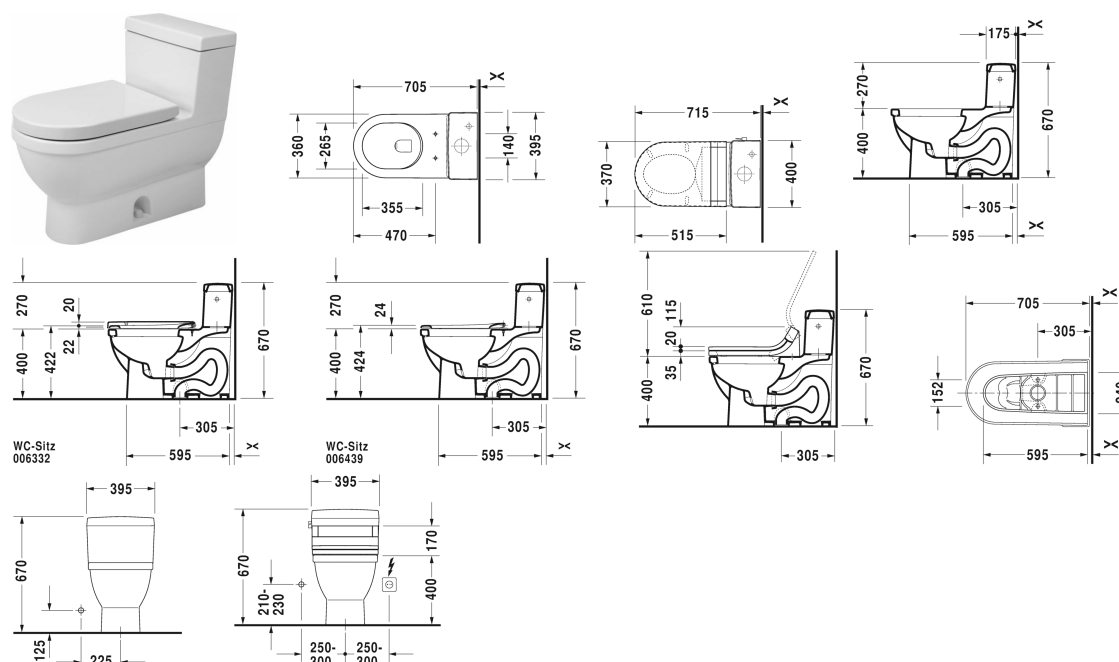


Inodoro de una pieza # 212001..01 / 212001..01
| < 370 mm > |


Inodoro de una pieza	Medidas	Peso	Nº de pedido
versión EEUU, versión alargada con sifón Jet, 305 mm/12" conexión, con mecanismo Singleflush, mecanismo accionado por palanca lat., 3"/80 mm cierre de tapa, salida vertical, 1,28 gpf (4,8 litros)			
Colores			
00 Blanco 20 HygieneGlaze (vitrificado con efecto antibacterial)			
Versiones			
•	370 x 715 mm	52,100 kg	212001..01
•	370 x 715 mm	52,100 kg	212001..01
La cerámica sanitaria revestida con WonderGliss se mantiene más tiempo pulida y limpia. Para pedidos con WonderGliss hay que añadir un 1 al final del número de referencia			
Accesorios			
Set de montaje para inodoros de una pieza y de dos piezas, salida 3/8" - rosca macho, conexión en pared 1/2" - rosca hembra, 1/2", versión EEUU		0,480 kg	001417
Productos relacionados			
Asiento inodoro versión alargada, bisagras acero inoxidable, desmontable, con cierre amortiguado,			006339

Inodoro de una pieza # 212001..01 / 212001..01

|< 370 mm >|

Asiento - aro para inodoro versión alargada, delante abierto, bisagras en ABS, sin cierre amortiguado,	006431
Asiento - aro para inodoro versión alargada, delante abierto, bisagras en ABS, con cierre amortiguado,	006439
Asiento inodoro versión alargada, bisagras acero inoxidable, sin cierre amortiguado,	006332

Todas las fichas técnicas contienen las medidas necesarias que pueden estar sometidas a las tolerancias permitidas. Las medidas exactas solo pueden ser tomadas en la pieza física.