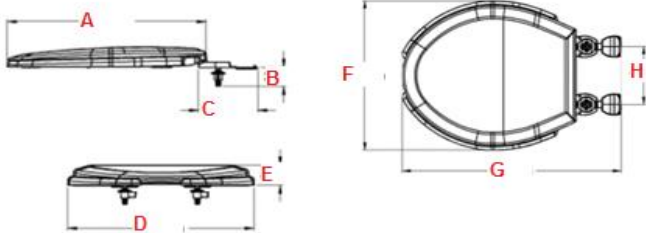


<b>CÓDIGO:</b>	<b>ACABADO</b>	<b>IMAGEN:</b> 
ARC02	BLANCO	
ARC04	HUESO	
<b>FAMILIA:</b>		
ASIENTOS WC		
<b>DESCRIPCIÓN:</b>		
ASIENTO WC REDONDO CERRADO		

<b>NORMAS</b>	<b>CERTIFICACIÓN</b>
IAPMO/ANSI Z124.5-2006	NO

<b>MATERIAL</b>
POLIPROPILENO 100% VIRGEN

<b>CARACTERÍSTICAS TÉCNICAS</b>		
<b>DIMENSIONES EN mm</b>		
ZONA "A"		395 mm
ZONA "B"		39 mm
ZONA "C"		115 mm
ZONA "D"		361 mm
ZONA "E"		41 mm
ZONA "F"		361 mm
ZONA "G"		495 mm
ZONA "H"		140 mm

<b>PESO SIN MATERIAL DE EMPAQUE:</b>	<b>INSTALACIÓN:</b>
0,900 KG	1.- COLOCAR LOS TORNILLOS Y LAS ARANDELAS DENTRO DE LAS BISAGRAS. 2.- COLOCAR EL ASIENTO POR LA PARTE SUPERIOR DEL SANITARIO. 3.- APRETAR FIRMEMENTE LAS TUERCA POR LA PARTE INFERIOR
<b>COMPATIBILIDAD:</b>	
SANITARIOS REDONDOS	
<b>FORMA:</b>	
REDONDO	

<b>COMPLEMENTOS:</b>
TUERCAS, TORNILLOS Y ARANDELAS

<b>CARACTERÍSTICAS:</b>
CAÍDA NORMAL FÁCIL DE LIMPIAR BISAGRAS AJUSTABLES

<b>RECOMENDACIONES:</b>
AL REALIZAR LA INSTALACIÓN DE LOS TORNILLOS DE FIJACIÓN SE DEBE TENER CUIDADO EN NO EXCEDER LA FUERZA DE APRIETE DE LAS TUERCAS, YA QUE PUEDE QUEBRAR EL ASIENTO.  NO DEJE EL ASIENTO POR PERIODOS LARGOS SIN LIMPIAR.

<b>MANTENIMIENTO:</b>
LIMPIAR LA SUPERFICIE DEL ASIENTO CON UNA TELA SUAVE Y HUMEDA AGREGANDO LIMPIADOR DETERGENTE NO ABRASIVO, SI ASI SE REQUIERE Y LUEGO SECAR.  PARA SU LIMPIEZA NO UTILIZAR AMONIACO NI ÁCIDOS, PUEDE DAÑAR IRREVERSIBLEMENTE EL ACABADO DEL ASIENTO.

<b>GARANTÍA:</b>
1 AÑO DE GARANTÍA CONTRA CUALQUIER DEFECTO DE FABRICACIÓN  EN CASO DE PRESENTAR ALGÚN PROBLEMA DE ESTA NATURALEZA EL PRODUCTO SERÁ REEMPLAZADO SIN COSTO AL COMPRADOR.