



## ACCESSORIES

- 24" Towel bar
- 24" Toallero
- 24" Toalheiro
- 24" 毛巾杆

### Standard Specification:

- Cupreous base
- Mounting hardware included with product
- Hole size  $\phi 3/16"$  (5mm)

### Especificación Estándar:

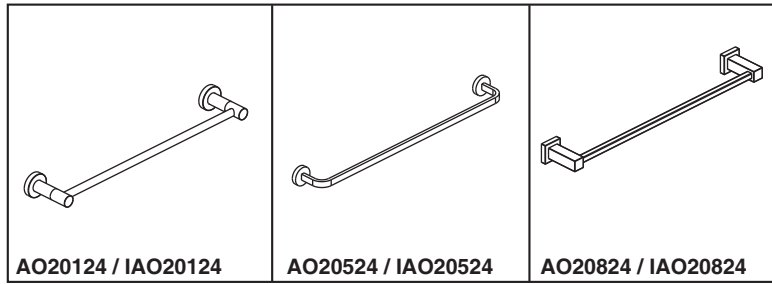
- Base de cobre
- Productos con accesorios de instalación
- Tamaño de Agujero  $\phi 3/16"$  (5mm)

### Especificação Padrão:

- Base de cobre
- Instalam-se peças de reposição para o produto
- Prender o tamanho  $\phi 3/16"$  (5mm)

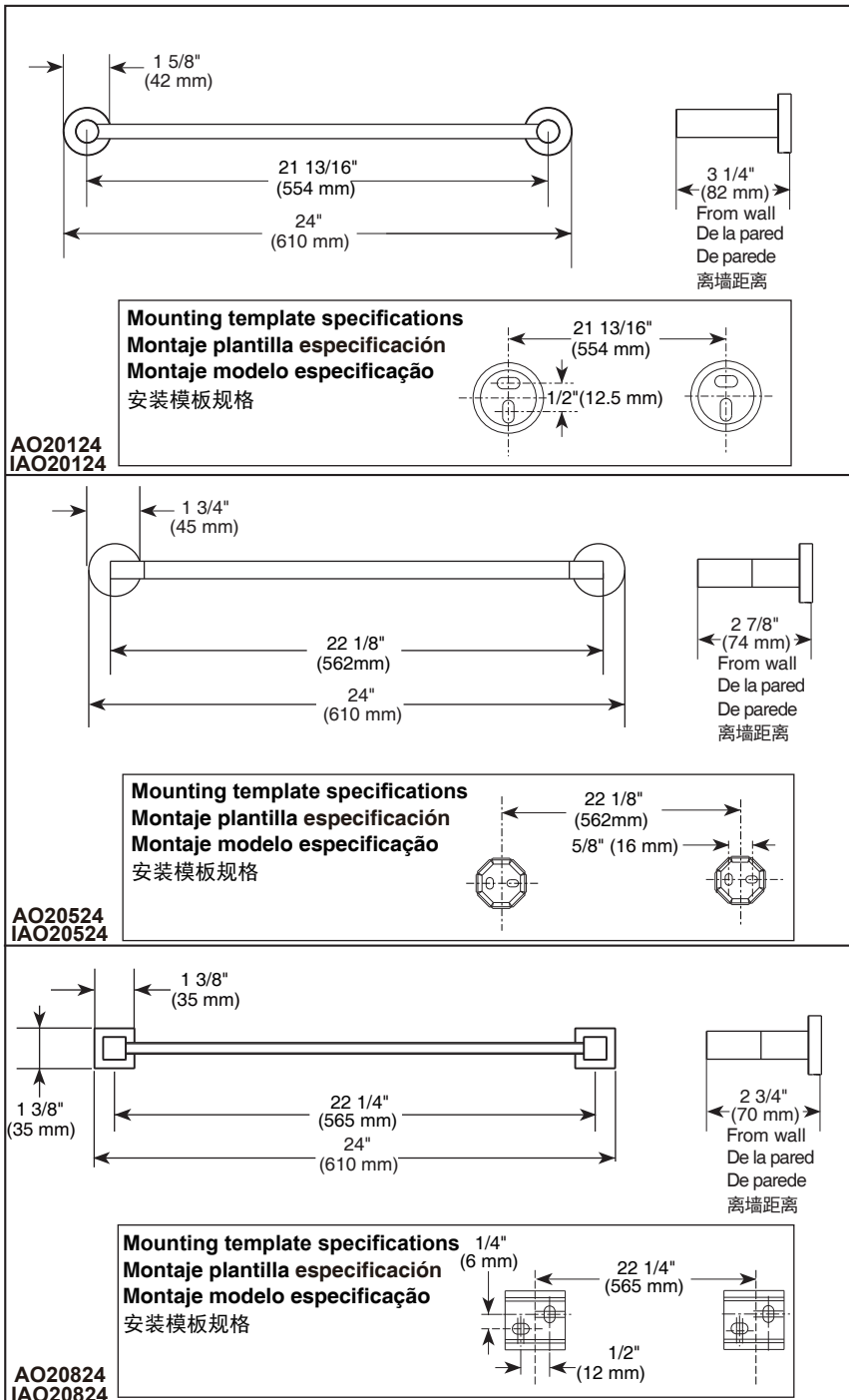
### 标准规格:

- 铜质底座
- 产品配备安装配件
- 钻孔尺寸  $\phi 3/16"$  (5mm)



Submitted Model No./Número de Modelo Supuesto/  
Apresentado o modelo N.º/所需产品号码:

### Specific Feature/Característica Específica/ Característica Específica/详细特征:



Dimensions are for reference only / Las dimensiones son sólo de referencia /  
As dimensões são apenas para referência / 以上尺寸仅供参考