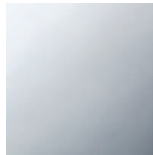


Cocina - Tara Ultra
Monomando Pull-down con función de chorro - cromo
Número de artículo: 33 870 875-00



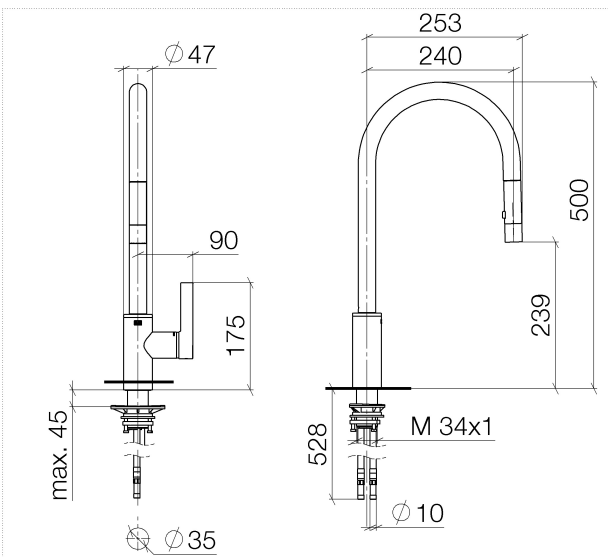
- Saliente 240 mm
- Caño giratorio 360°
- Limitación opcional, giratoria 110°
- Chorro de ducha y chorro laminar
- Altura máxima del conjunto 500 mm
- Altura hasta el regulador de chorro laminar 240 mm
- Diámetro del orificio 35 mm
- Manguera de ducha metálica 1800 mm
- Cabezal de ducha con sistema antical
- Caudal máx. 10,4 l/min con 3 bares de presión hidráulica
- Sin plomo
- Grupo de grifería según DIN 4109: 1
- (ADA)
- Protección contra reflujo.
- El botón pulsador se bloquea en modo spray cuando se presiona. Para volver al flujo laminar, el agua debe estar apagada.



cromo

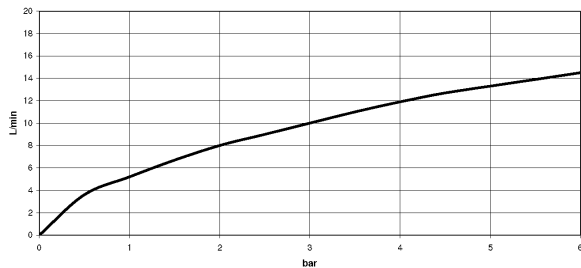
Cocina - Tara Ultra
Monomando Pull-down con función de chorro - cromo
Número de artículo: 33 870 875-00

Plano acotado



Todas las indicaciones en mm / pulgadas = mm x 0,0394

Diagrama de flujo





Cocina - Tara Ultra
Monomando Pull-down con función de chorro - cromo
Número de artículo: 33 870 875-00

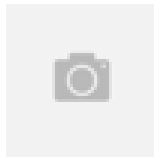
Otras variantes de superficies



platino mate
33 870 875-06



platino
33 870 875-08



latón cepillado
33 870 875-28



Dark Platinum matt
33 870 875-99

Otras superficies a petición (x-tra Service)

Complementos recomendados



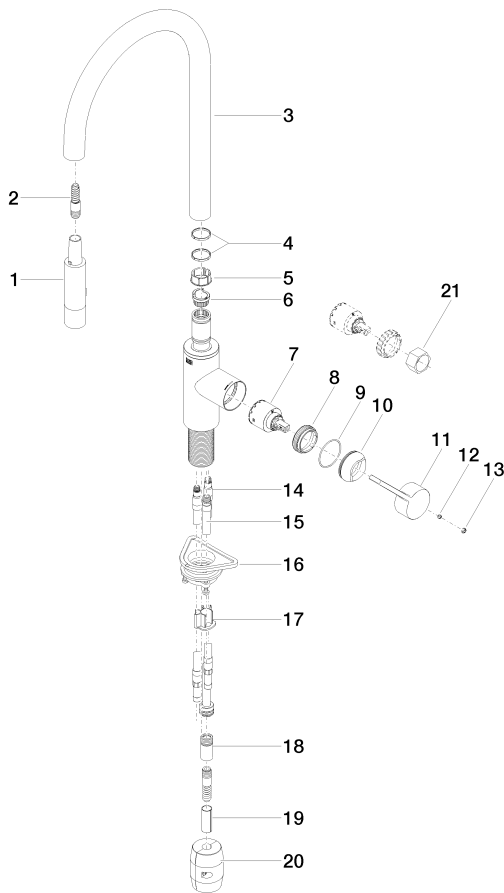
10 712 970-00
Accionamiento excéntrico
manual con maneta de
control giratoria - cromo



82 424 970-00
Dispensador sin roseta -
cromo

Cocina - Tara Ultra
 Monomando Pull-down con función de chorro - cromo
 Número de artículo: 33 870 875-00

Lista de piezas de repuesto



N°	Número de artículo	Denominación	Cantidad de montaje
1	04 12 11 148 00-00	duchas	1
2	04 30 02 120 00-00	manguera	1
3	90 28 22 304 00-00	caño	1
4	09 28 10 160 90	anillo	1
5	09 18 40 186 90	camisa	1
6	09 30 11 203 90	anillo	1
7	90 15 05 062 00 90	cartucho	1
8	09 23 10 072 90	tuerca	1
9	09 14 10 190 90	sello	1
10	09 28 30 030-00	funda	1
11	09 20 87 020-00	manilla	1
12	09 31 11 063 90	varilla	1
13	90 31 20 087 00-00	tapón	1
14	04 30 04 098 00 90	manguera	2
15	04 28 20 066 00 90	tubo	1
16	04 30 11 040 00 90	juego de fijación	1
17	09 20 93 056 90	elemento insertable	1
18	90 24 03 253 00 90	adaptador	1
19	09 30 03 038 90	manguera	1
20	04 21 50 010 00 90	accessorio	1
21	09 30 09 031 90	llave	1