

Lavabo - Tara.

Bimando de lavabo con válvula automática - cromo

Número de artículo: 22 513 892-00

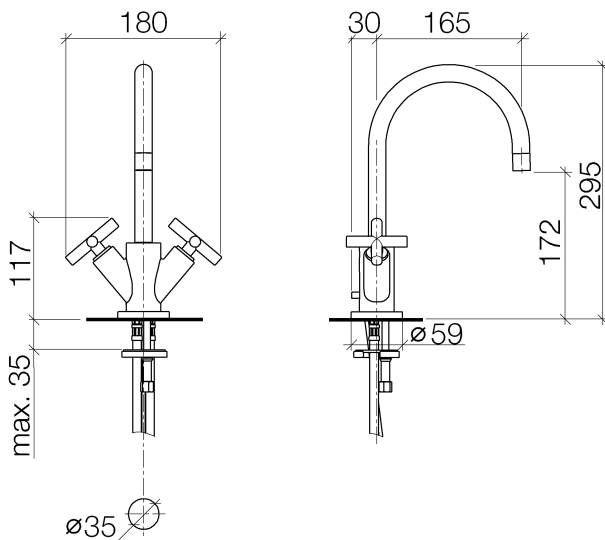


- Saliente 165 mm
- Caño giratorio 360°
- Aireador redondo
- Altura máxima del conjunto 295 mm
- Altura hasta el aireador 172 mm
- Diámetro del orificio 35 mm
- Roseta Ø 59 mm
- 2x Latiguillo de presión M 10 x 1 enroscado, estanqueidad probada
- Caudal máx. 7 l/min
- Sin plomo
- Grupo de grifería según DIN 4109: 1
- (ADA)
- Adecuado solo para lavabos con rebosadero.



cromo

Plano acotado

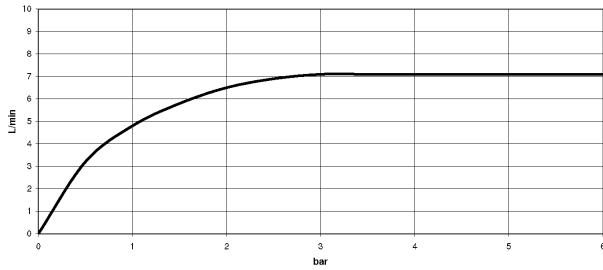




Lavabo - Tara.
Bimando de lavabo con válvula automática - cromo
Número de artículo: 22 513 892-00

Todas las indicaciones en mm / pulgadas = mm x 0,0394

Diagrama de flujo





Lavabo - Tara.

Bimando de lavabo con válvula automática - cromo

Número de artículo: 22 513 892-00

Otras variantes de superficies



platino mate
22 513 892-06



platino
22 513 892-08



blanco mate
22 513 892-10



latón cepillado
22 513 892-28



negro mate
22 513 892-33



Dark Platinum matt
22 513 892-99

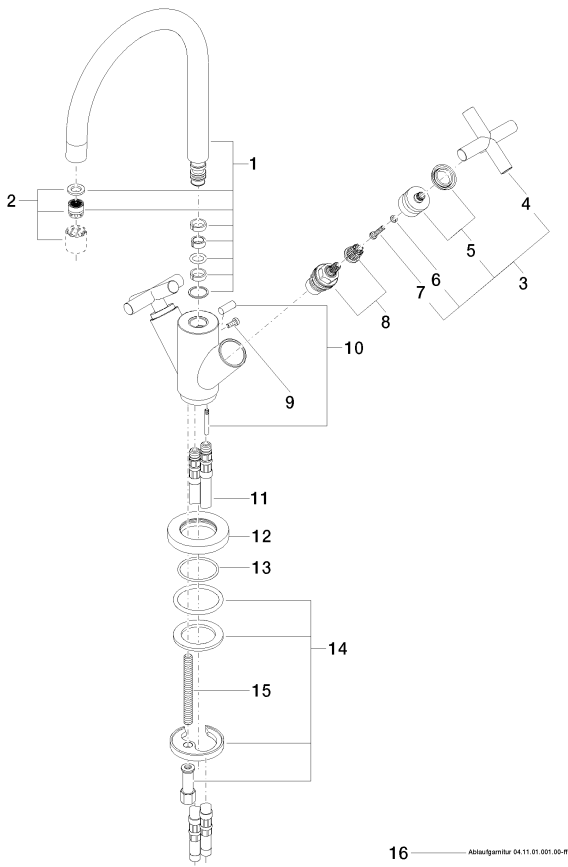
Otras superficies a petición (x-tra Service)

Lavabo - Tara.

Bimando de lavabo con válvula automática - cromo

Número de artículo: 22 513 892-00

Lista de piezas de repuesto



N°	Número de artículo	Denominación	Cantidad de montaje
1	90 28 22 213 01-00	caño	1
2	90 23 01 028 03-00	mezclador de aire	1
3	04 20 89 010 00-00	manilla	2
4	09 20 89 010-00	manilla	2
5	90 12 12 007 00-00	alojamiento	2
6	09 30 11 029 90	disco	2
7	09 30 30 075 90	tornillo	2
8	90 90 03 151 00 90	parte superior	2
9	09 30 30 054 90	tornillo	1
10	04 20 89 035 80-00	varilla de tiro	1
11	04 30 04 016 00 90	manguera	2
12	09 28 10 132-00	anillo	1
13	09 14 10 134 90	sello	1
14	04 30 11 038 00 90	juego de fijación	1
15	09 31 11 011 90	varilla	1
16	04 11 01 001 00-00	juego de evacuación	1