

Set básico para Quattro

Acabado: **sin texto** ref.: **15930180**



Descripción

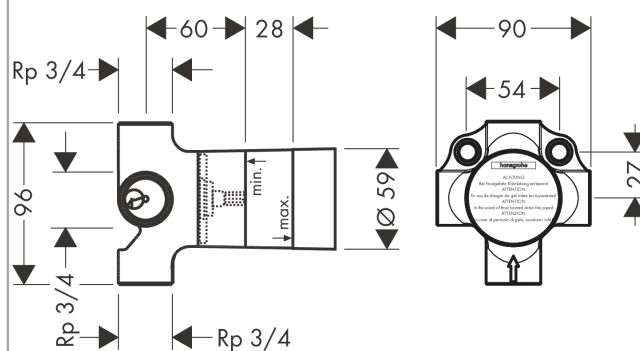
Características

- Requiere control de volumen por separado
- 3 funciones
- Posible uso simultáneo de 2 funciones
- Para todos los sets externos de inversor Quattro
- Caudal 65 l/min aprox. a 3 bar

Ilustración del producto



Dibujo a escala



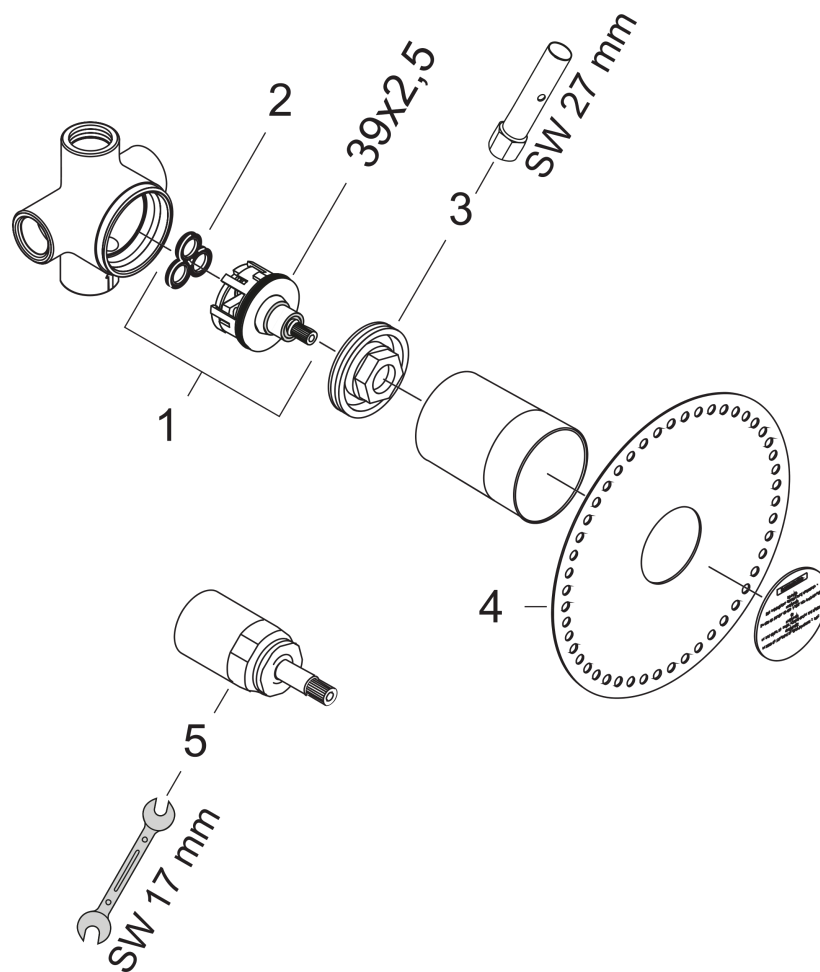
Set básico para Quattro

Acabado: **sin texto** ref.: **15930180**



Vista despiezada

Año de fabricación: >05/01



Set básico para QuattroAcabado: **sin texto** ref.: **15930180****Lista de piezas de recambio**

Año de fabricación: >05/01

Posición	Descripción	ref.	CP	UE
1	Sistema de inversión	96604000	-	1
2	Junta	98798000	-	1
3	Tuerca	97550000	-	1
4	tira impermeabilizante	96493000	-	1
5	Prolongación 25 mm	96370000	-	1