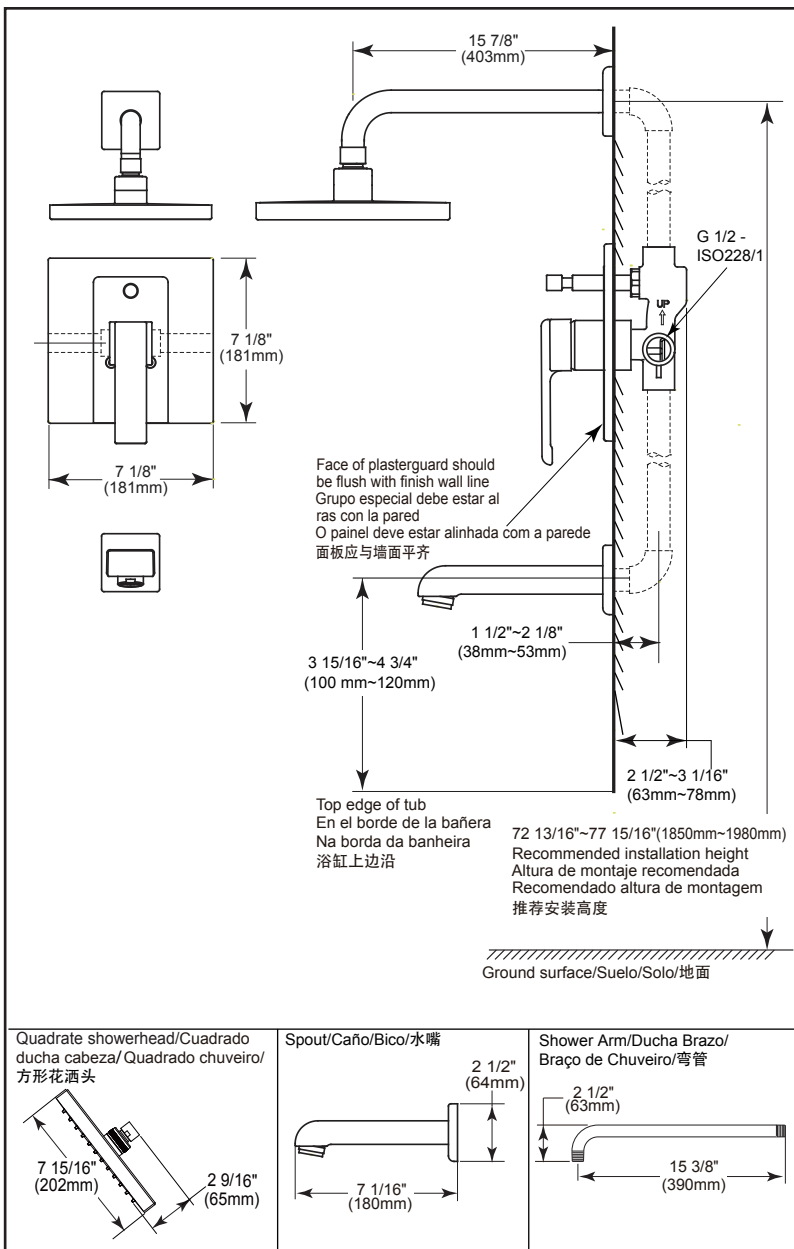


ARZO

- In-wall tub shower (26075)
- In-wall tub shower valve (26075-VO)
- Oculto grifo de baño (26075)
- Válvula y exterior para tina y ducha empotrada en la pared (26075-VO)
- Banheira e Duche Na Parede (26075)
- Válvula de duche só na parede e banheira (26075-VO)
- 暗装浴缸龙头 (26075 & 26075-VO)

Submitted Model No./Número de Modelo Supuesto/
Apresentado o modelo N° 所需产品号码:

Specific Feature/Característica Específica/
Característica Específica/ 详细特征:



EN

Standard Specification

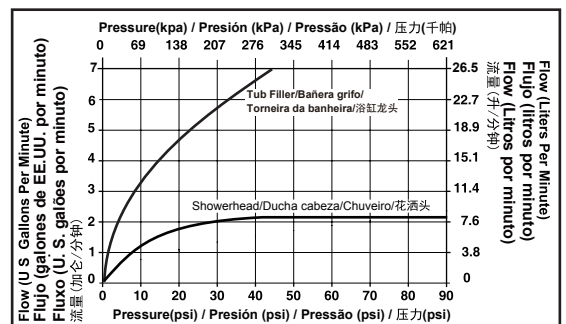
- Trim finish: chrome plated
- Brass body
- $\Phi 35$ mm ceramic cartridge
- Meet mechanical performances per ASME A112.18.1
- Valve assembly 100% leak tested
- G 1/2 - ISO228/1:2000 thread connection
- Metal handle with hot/cold temperature indicator
- Integrated push-button diverter with automatic return
- Tub shower model 26075 includes tub spout, showerhead and shower arm:
 - 1 function touch-clean quadrate rainfall showerhead
 - Model with metal tub spout

ES

Especificación Estándar

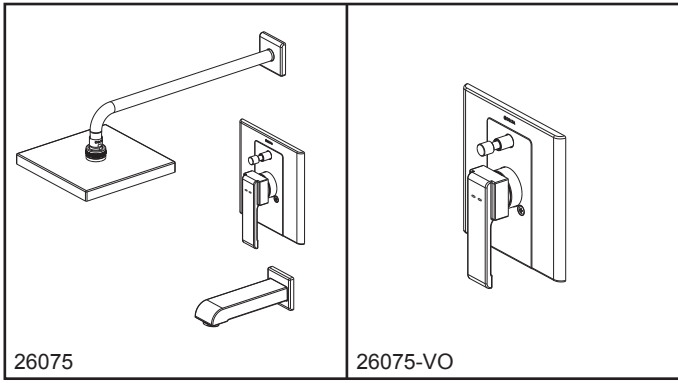
- Recorte acabado: cromado
- Cuerpo fundido de latón
- Cartucho cerámico de $\Phi 35$ mm
- Cumple con los requisitos de la prueba de rendimiento mecánico según el estándar ASME A112.18.1
- Válvula de escape de montaje 100% probado
- Conexión roscada de G1/2 - ISO228 / 1:2000
- Metal mango con indicador de temperatura de caliente / frío
- Colector con botón automáticamente rebotado
- Oculto grifo de baño (26075) incluye tina de caño, cuadrado ducha cabeza y brazo de ducha:
 - Ducha de 1 función cuadrado táctil-limpia
 - Modelo con tina de caño de metal

26075



Dimensions are for reference only / Las dimensiones son sólo de referencia /
As dimensões são apenas para referência / 以上尺寸仅供参考

DSP-B-26075 Rev. D



ARZO

- In-wall tub shower (26075)
- In-wall tub shower valve (26075-VO)
- Oculto grifo de baño (26075)
- Válvula y exterior para tina y ducha empotrada en la pared (26075-VO)
- Banheira e Duche Na Parede (26075)
- Válvula de duche só na parede e banheira (26075-VO)
- 暗装浴缸龙头 (26075 & 26075-VO)

Submitted Model No./Número de Modelo Supuesto/
Presentado o modelo N ° / 所需产品号码:

Specific Feature/Característica Específica/
Característica Específica/ 详细特征:

PT

Especificação Padrão

- Acabamento de Apare: cromado
- Corpo de bronze
- Cartucho cerâmico de $\Phi 35\text{mm}$
- Atender à norma de desempenho mecânico ASME A112.18.1
- Vazamento de 100% de montagem de válvula testado
- Mangueira conexão rosqueada de G 1/2 - ISO228 / 1:2000
- Alça de metal com água quente/indicador de temperatura de frieza
- Separador de botão automaticamente voltado
- Banheira e duche na parede (26075) inclui banheira de bico, chuveiro e braço de chuveiro:
 - Quadrado chuveiro de limpeza de toque de 1 função
 - Modelo com banheira de bico de metal

CN

标准规格

- 表面处理:镀铬
- 精铜本体
- 直径为35mm精密陶瓷阀芯
- 符合ASME A112.18.1标准的机械性能测试要求
- 100%防漏水测试
- G 1/2-ISO228/1:2000螺纹安装连接
- 金属手柄带有热/冷温度指示
- 可自动弹回的按钮分水器
- 暗装浴缸龙头26075包含水嘴, 花洒头和弯管:
 - 单功能触净式雨淋花洒头
 - 产品带有金属浴缸水嘴

26075-VO

