

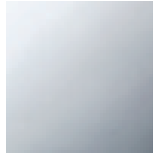
Lavabo - IMO

Monomando de lavabo con base elevada sin válvula - cromo

Número de artículo: 33 537 670-00

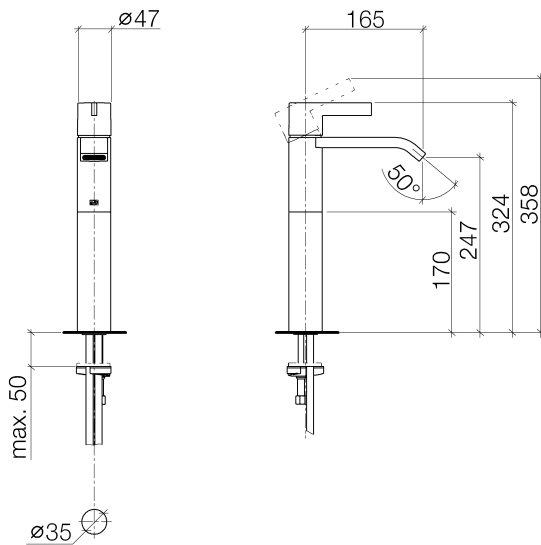


- Saliente 165 mm
- Caño rígido
- Aireador rectangular
- Altura máxima del conjunto 358 mm
- Altura hasta el aireador 247 mm
- Diámetro del orificio 35 mm
- 2x Latiguillo de presión M 10 x 1 enroscado, estanqueidad probada
- Caudal máx. 7 l/min
- Sin plomo
- Grupo de grifería según DIN 4109: 1
- (ADA)
- Para su uso en lavabos de sobreencimera.



cromo

Plano acotado





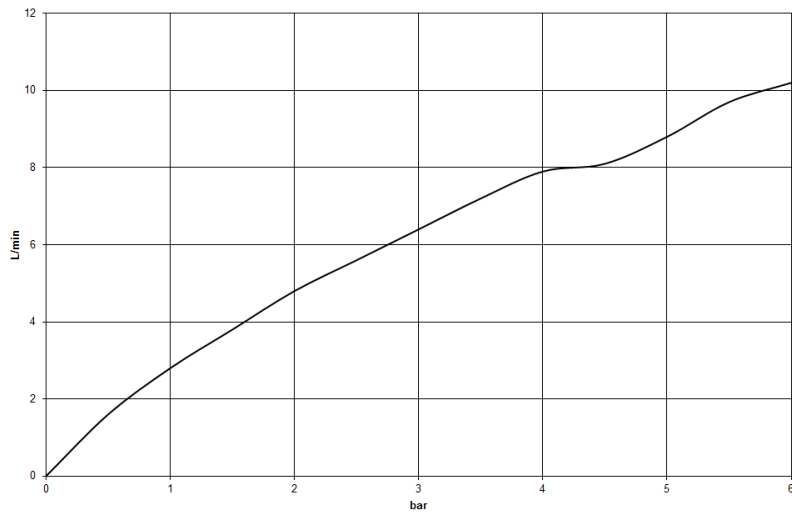
## Lavabo - IMO

Monomando de lavabo con base elevada sin válvula - cromo

Número de artículo: 33 537 670-00

Todas las indicaciones en mm / pulgadas = mm x 0,0394

### Diagrama de flujo





Lavabo - IMO

Monomando de lavabo con base elevada sin válvula - cromo

Número de artículo: 33 537 670-00

### Otras variantes de superficies



platino mate

33 537 670-06

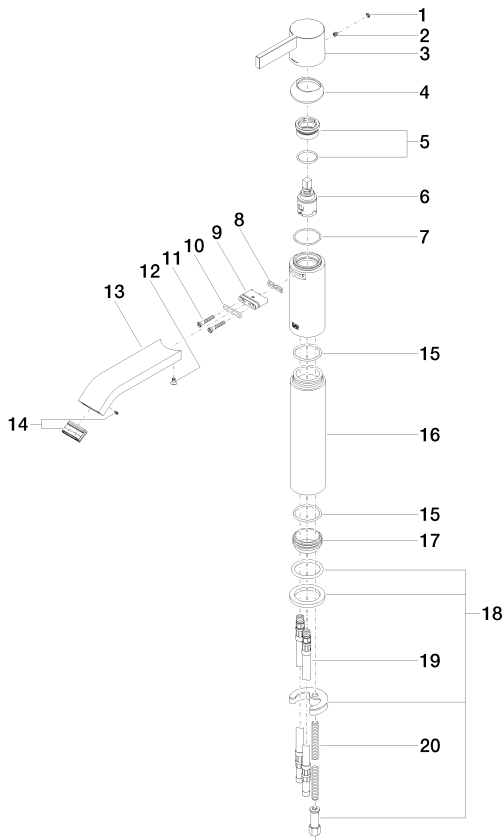
Otras superficies a petición (x-tra Service)

Lavabo - IMO

Monomando de lavabo con base elevada sin válvula - cromo

Número de artículo: 33 537 670-00

Lista de piezas de repuesto



N°	Número de artículo	Denominación	Cantidad de montaje
1	90 31 20 087 00-00	tapón	1
2	09 31 11 030 90	varilla	1
3	09 20 67 003-00	manilla	1
4	09 28 30 019-00	funda	1
5	90 23 10 066 00 90	tuerca	1
6	90 15 05 042 00 90	cartucho	1
7	09 14 10 102 90	sello	1
8	09 14 03 131 90	sello	1
9	09 11 03 061 90	racor	1
10	09 14 10 053 90	sello	1
11	09 30 30 084 90	tornillo	2
12	09 30 30 116 90	tornillo	1
13	09 28 22 240-00	caño	1
14	90 29 03 045 00 90	mezclador de aire	1
15	09 14 10 119 90	sello	2
16	09 28 22 244 20-00	tubo	1
17	09 28 10 109-07	anillo	1
18	04 30 11 085 62 90	juego de fijación	1
19	04 30 04 017 00 90	manguera	2
20	09 31 11 095 90	varilla	1