

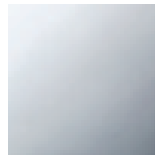
Lavabo - LULU

Monomando de lavabo con base elevada sin válvula - cromo

Número de artículo: 33 534 710-00

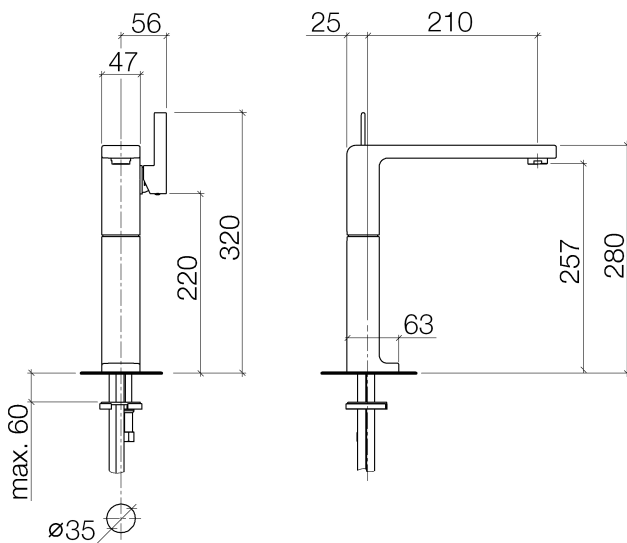


- Saliente 210 mm
- Caño rígido
- Aireador redondo
- Altura máxima del conjunto 280 mm
- Altura hasta el aireador 257 mm
- Diámetro del orificio 35 mm
- 2x Latiguillo de presión M 10 x 1 enroscado, estanqueidad probada
- Caudal máx. 7 l/min
- Sin plomo
- Para su uso en lavabos de sobreencimera.



cromo

Plano acotado

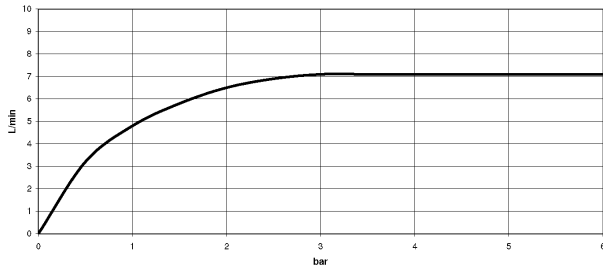


Todas las indicaciones en mm / pulgadas = mm x 0,0394



Lavabo - LULU
Monomando de lavabo con base elevada sin válvula - cromo
Número de artículo: 33 534 710-00

Diagrama de flujo



Lavabo - LULU

Monomando de lavabo con base elevada sin válvula - cromo

Número de artículo: 33 534 710-00

Otras variantes de superficies

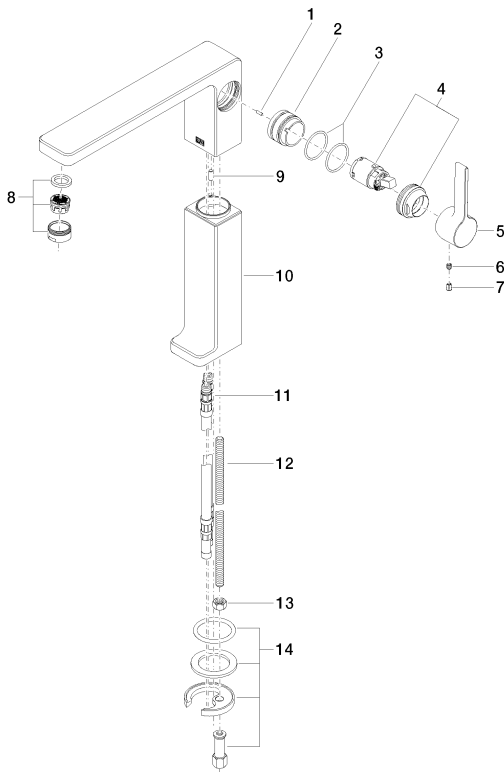


platino mate

33 534 710-06

Otras superficies a petición (x-tra Service)

Lista de piezas de repuesto



N°	Número de artículo	Denominación	Cantidad de montaje
1	09 31 11 111 90	varilla	1
2	09 18 40 095 10 90	camisa	1
3	09 14 10 137 90	sello	2
4	90 15 05 041 00-00	cartucho	1
5	09 20 71 040-00	manilla	1
6	09 31 11 030 90	varilla	1
7	09 31 20 017 90	tapón	1
8	90 23 01 118 01-00	mezclador de aire	1
9	09 31 11 040 90	varilla	1
10	09 19 71 029-00	carcasa	1
11	04 30 04 017 00 90	manguera	2
12	09 31 11 095 90	varilla	1
13	09 23 10 023 90	tuerca	1
14	04 30 11 038 75 90	juego de fijación	1